

INSTRUCCIONES

Silla Torke

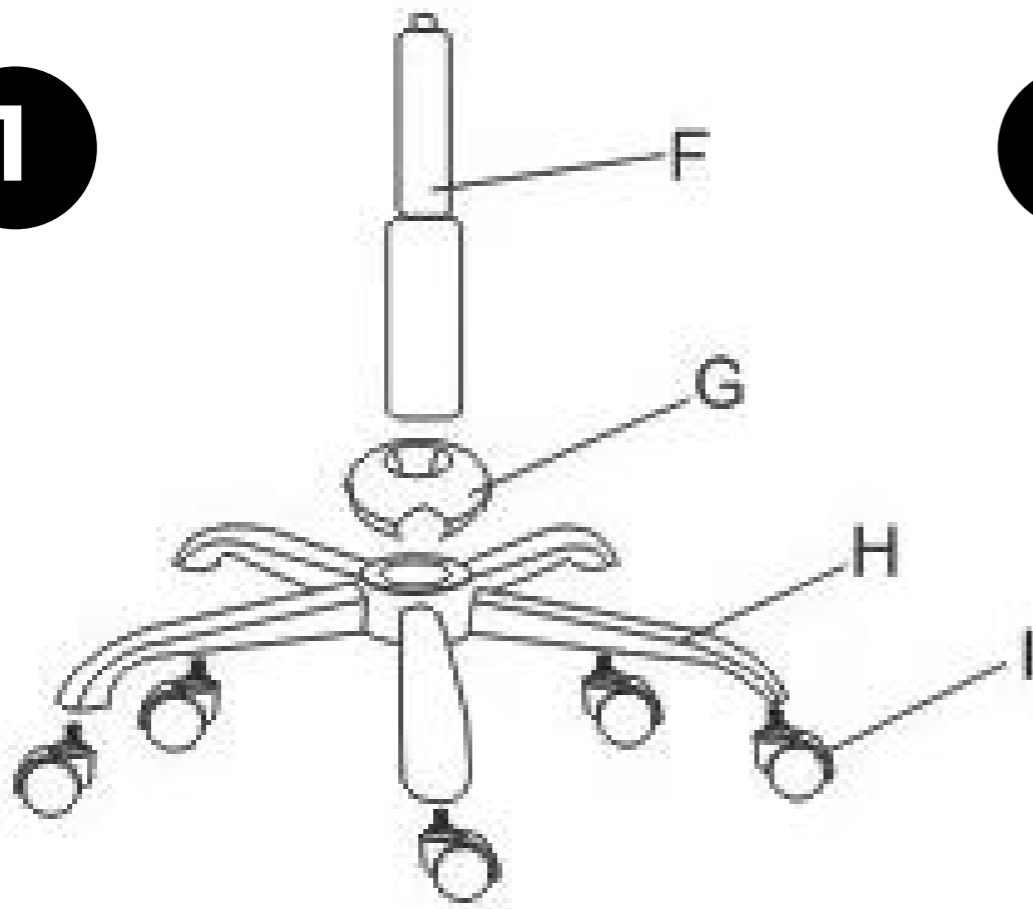


www.soloproductos.com

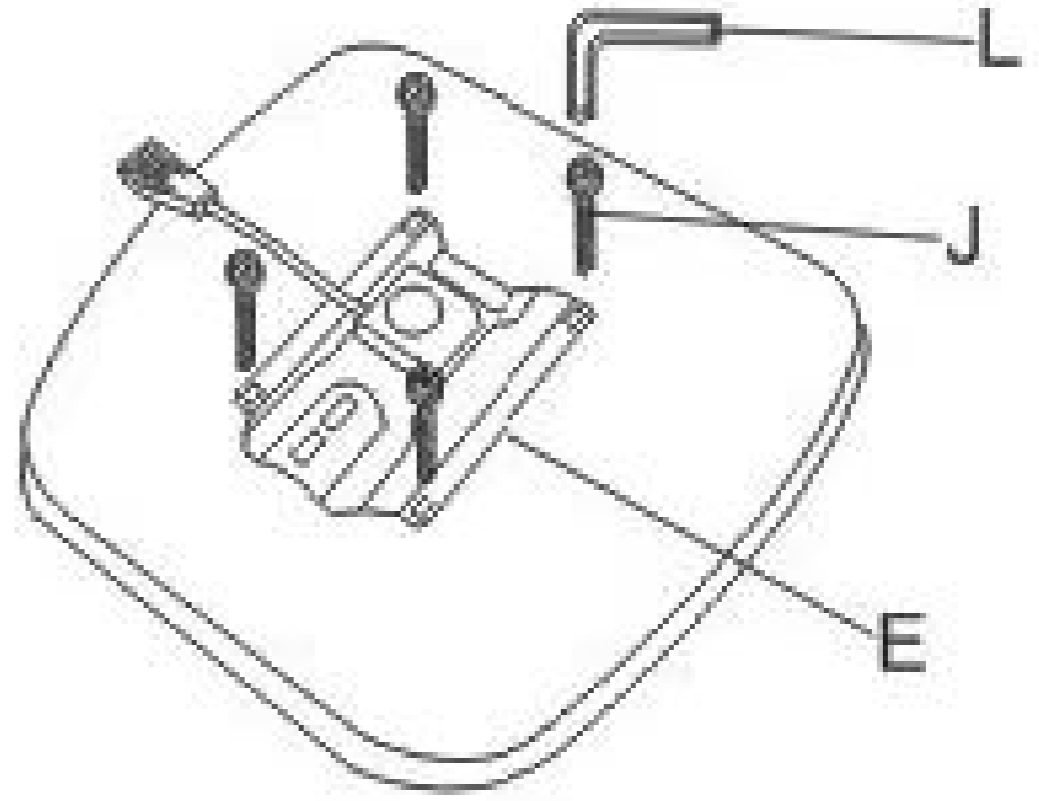
Ctra. de Córdoba, km. 432 Pol. Ind. La Vega, Naves 1, 18230 Atarfe (Granada)

Silla Torke

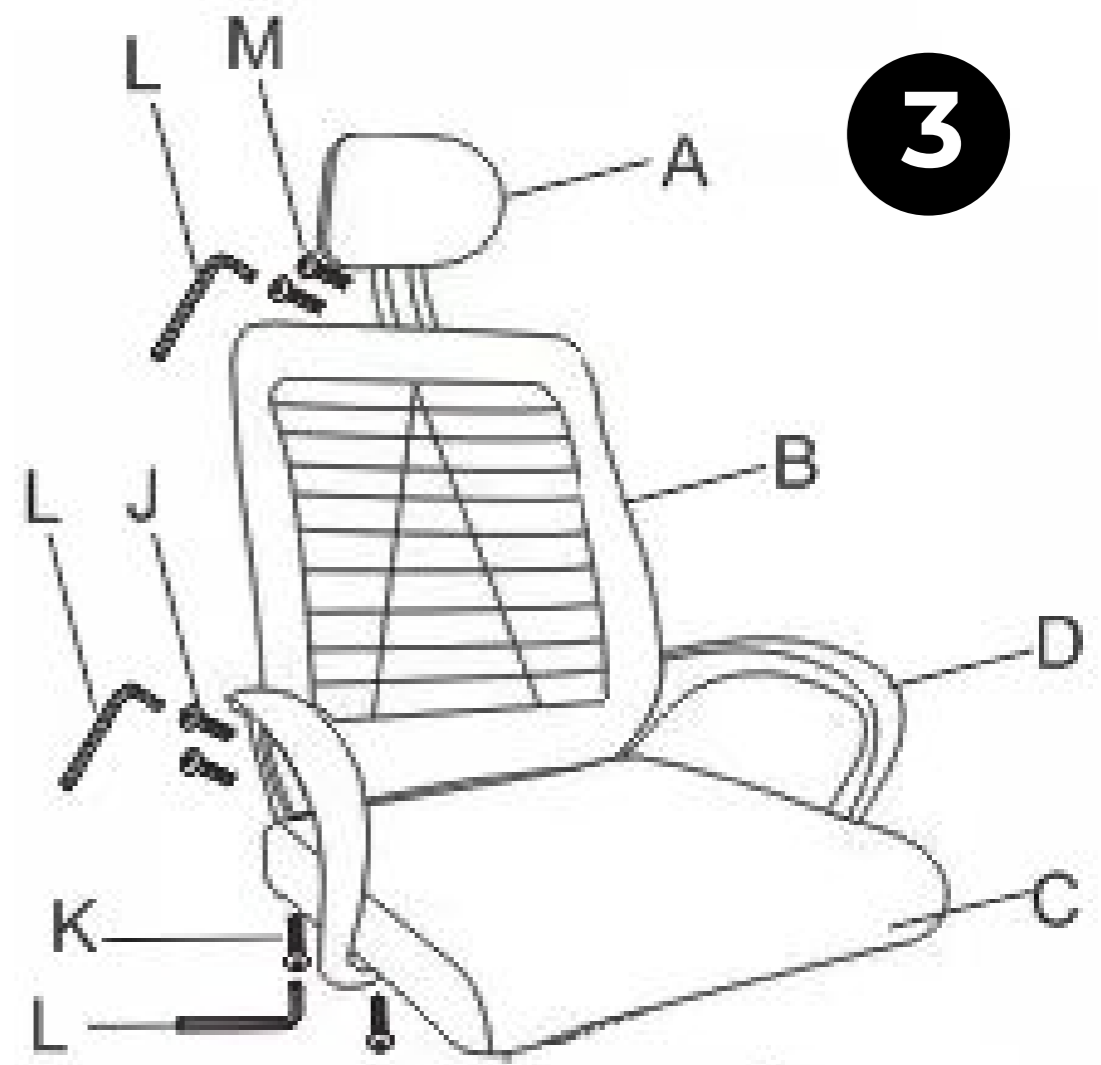
1



2
















3



4



A		1PCS	I		5PCS
B		1PCS	J		8PCS
C		1PCS	K		4PCS
D		2PCS	L		1PCS
E		1PCS	M		2PCS
F		1PCS			
G		1PCS			
H		1PCS			